

# ÜBERTILE® Product Information Sheet

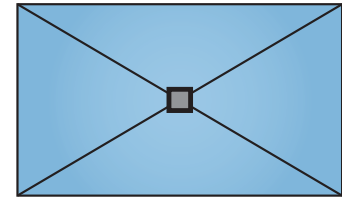
## Shower Pan/ *Bac de Douche*

Model/ *Modèle*: **UBAUF35**

Drain Location/*Emplacement de Drain*: **Centre**

Dimension: **36" x 60"**

Part Number / *Numéro d'article*: **205-02832-2**



**Dimension:** 36" x 60" (914 mm x 1524 mm)

**Perimeter Thickness:** 1.69" (42.90 mm)

**Drain Requirement:** Übertile ABS Drain Kit (sold separately)

**Plumbing Rough-in:** 2" ABS Pipe

**Core Composition:** CNC Grade Extruded Polystyrene (XPS)

**Surface Material:** Proprietary Quartz /Polyurethane blend

**Certification:** cUPC™, IAPMO PS 106-2015e1 compliant

**Dimension:** 36" x 60" (914mm x 1524 mm)

**Hauteur de la base:** 1.69" (42.90 mm)

**Exigence du drain:** Kit de drain ABS Übertile (vendu séparément)

**Plomberie:** Tuyau ABS 2"

**Matériau de composition:** Polystyrène extrudé de qualité CNC (XPS)

**Matériau de Surface:** Mélange exclusif de quartz/polyurethane

**Certification:** cUPC™, IAPMO PS 106-2015e1 conforme

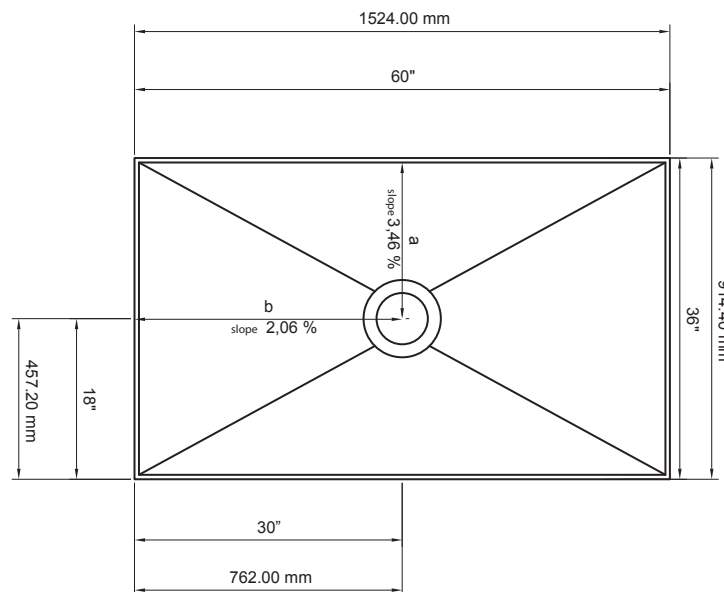
Ready to tile, pre-sloped shower pan for use with übertile® drain (sold separately). Simple installation, cut to size on site, waterproof XPS foam core and high compression bonding surface for strong thinset adhesion.  
*Bac de douche avec pente intégrée à utiliser avec le drain übertile® (vendu séparément). Installation simple, le bac peut-être couper à la dimension désirée. Une fois installé vous êtes prêt à carreler. Le noyau en mousse XPS imperméable et la surface de liaison à haute compression sont conçus pour une forte adhérence du mortier.*

### Package Includes:

Tightening  
Ring &  
Lubricant



scan for  
install manual/  
scanner  
pour le manuel  
d'installation



[ubertile.com](http://ubertile.com)

This document is intended to provide general information & data may change without notice. It is not an installation manual. Refer to website for installation manual. / *Ce document est destiné à fournir des informations générales et les données peuvent changer sans préavis. Ce n'est pas un manuel d'installation. Consultez le site Web pour le manuel d'installation.*



Made in Germany

