

ÜBERTILE® Product Information Sheet

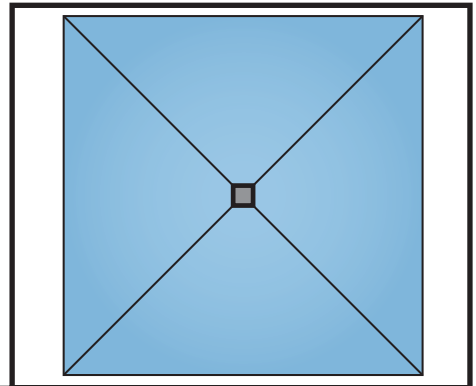
Shower Pan/ *Bac de Douche*

Model/ *Modèle*: **UBAUF66**

Drain Location/*Emplacement de Drain*: **Centre**

Dimension: **72" x 72"**

Part Number / *Numéro d'article*: **205-38717-8**



Dimension: 72" x 72" (1829 mm x 1829 mm)

Perimeter Thickness: 1.97" (50.00 mm)

Drain Requirement: Übertile ABS Drain Kit (sold separately)

Plumbing Rough-in: 2" ABS Pipe

Core Composition: CNC Grade Extruded Polystyrene (XPS)

Surface Material: Proprietary Quartz /Polyurethane blend

Dimension: 72" x 72" (1829 mm x 1829 mm)

Hauteur de la base: 1.97" (50.00 mm)

Exigence du drain: Kit de drain ABS Übertile (vendu séparément)

Plomberie: Tuyau ABS 2"

Matériau de composition: Polystyrène extrudé de qualité CNC (XPS)

Matériau de Surface: Mélange exclusif de quartz/polyurethane

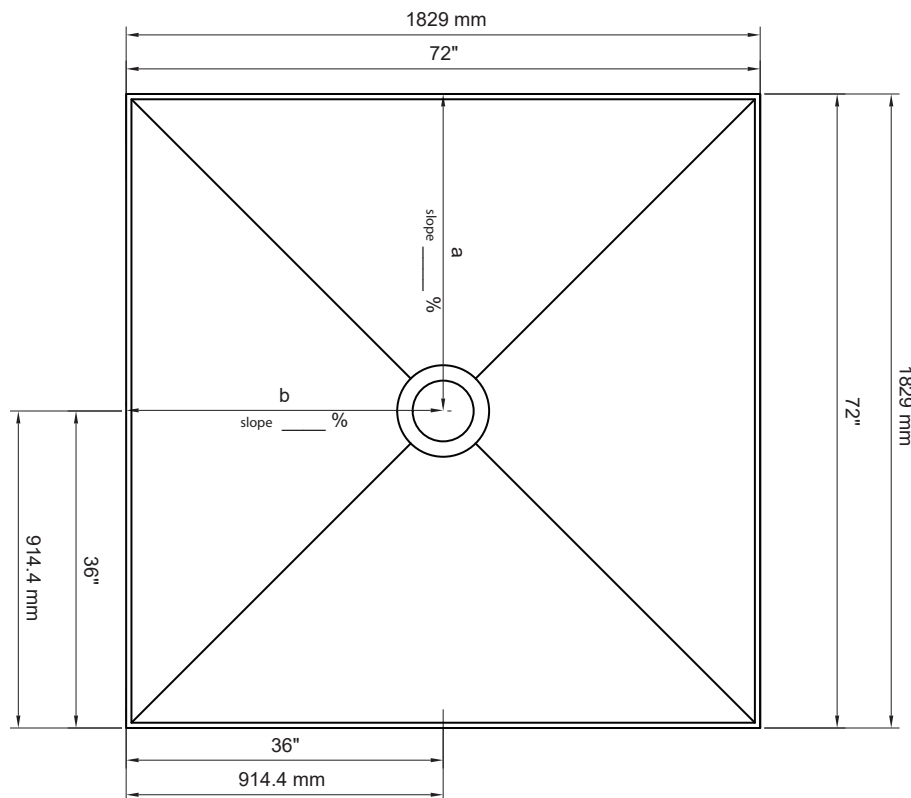
Ready to tile, pre-sloped shower pan for use with übertile® drain (sold separately). Simple installation, cut to size on site, waterproof XPS foam core and high compression bonding surface for strong thinset adhesion.
Bac de douche avec pente intégrée à utiliser avec le drain übertile® (vendu séparément). Installation simple, le bac peut-être couper à la dimension désirée. Une fois installé vous êtes prêt à carreler. Le noyau en mousse XPS imperméable et la surface de liaison à haute compression sont conçus pour une forte adhérence du mortier.

Package Includes:

Tightening
Ring &
Lubricant



scan for
install manual/
scanner
pour le manuel
d'installation



ubertile.com

This document is intended to provide general information & data may change without notice. It is not an installation manual. Refer to website for installation manual. / *Ce document est destiné à fournir des informations générales et les données peuvent changer sans préavis. Ce n'est pas un manuel d'installation. Consultez le site Web pour le manuel d'installation.*



Made in Germany

