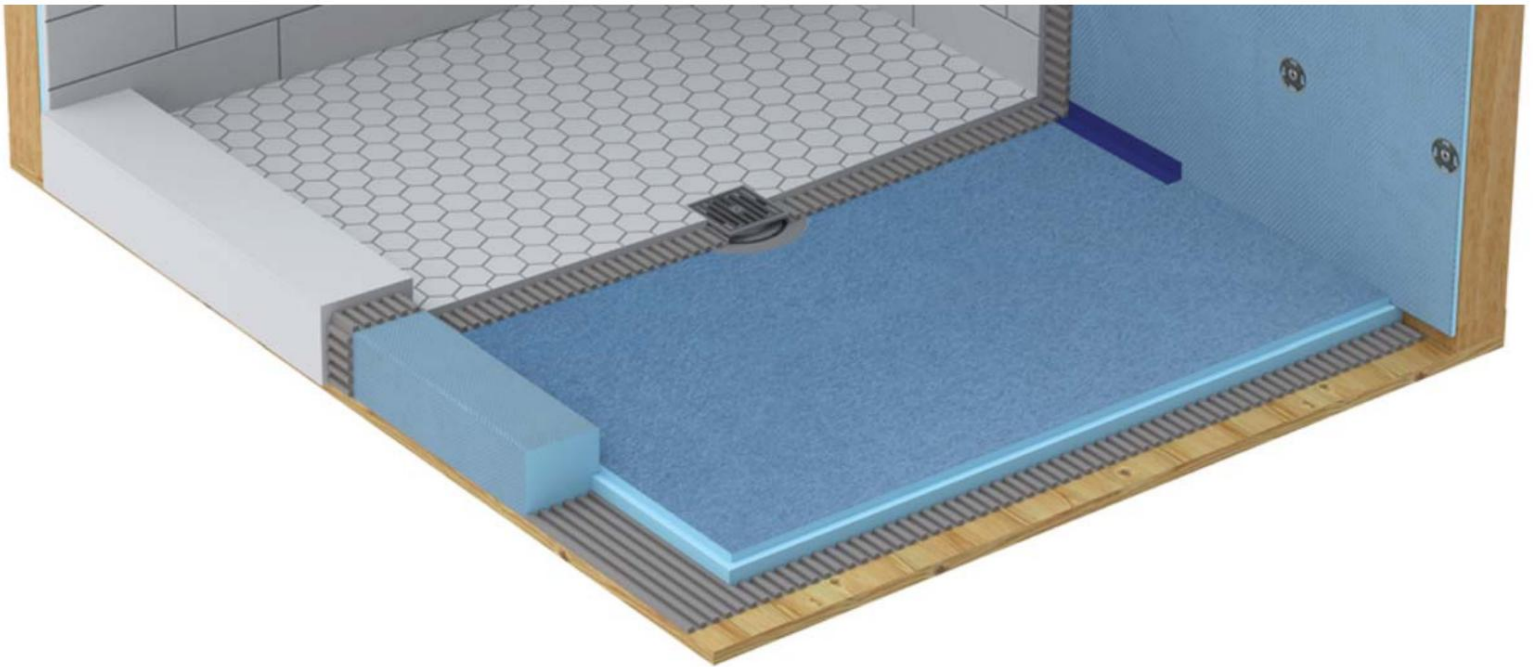


ÜBERTILE®

Technologie pour le carrelage

Ubertile®

## Bordure de douche / seuil pré-incliné imperméable Manuel d'installation



Des questions techniques ?

1-877-759-5755 (MF 9h-17h, MST)

tech@ubertile.com



rechercher le manuel  
d'installation le plus récent



WWW.UBERTILE.COM

Les informations contenues dans ce guide sont fournies à titre de référence uniquement et ne remplacent pas les exigences des autres fabricants de produits ou des codes du bâtiment.

Consultez et suivez les instructions d'installation et de sécurité spécifiques du fabricant.

Rudiger Group Inc n'assume aucune responsabilité pour les dommages résultant de l'installation du produit.

Toutes les tâches effectuées par l'utilisateur du produit sont aux risques et périls de l'utilisateur.

Les informations peuvent changer sans préavis. Visitez [www.ubertile.com](http://www.ubertile.com) pour la version la plus récente du document.

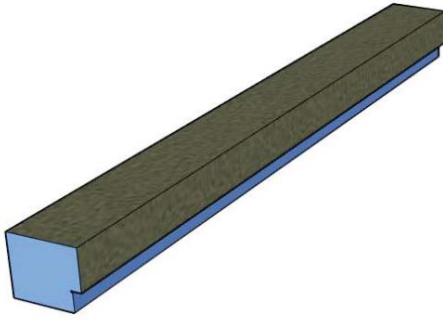
Contactez le 877-759-5755 pendant les heures ouvrables pour obtenir les fiches signalétiques.



Document Printed In Canada

Rév 23-08-24

## Matériel requis :



Ubertile pré-incliné  
Bordure de douche



Mastic d'étanchéité überseal™



Mortier mince  
ANSI A118.4 ou

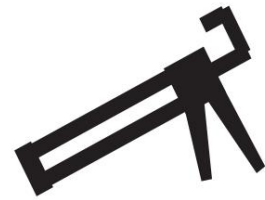
## Outils requis :



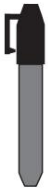
Mètre à ruban



Scie à main



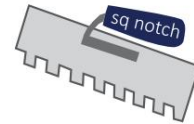
Pistolet à calfeutrer



Marqueur / Crayon



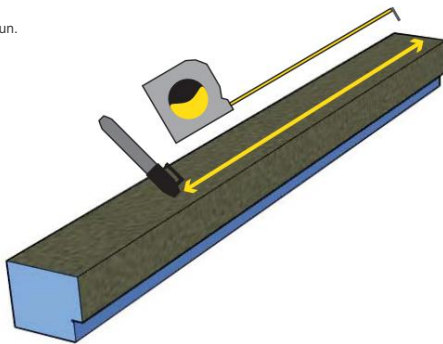
Outil  
d'épandage überseal™



3/8" x 3/8" carré  
truelle crantée

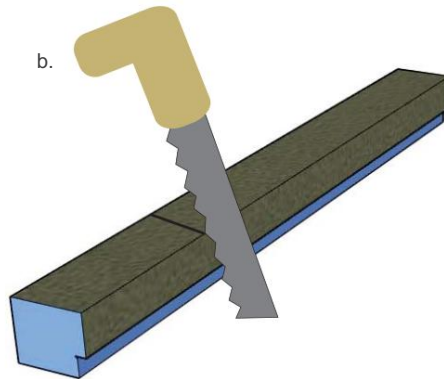
## Couper le trottoir

a.



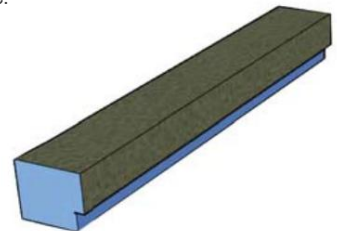
Mesurer le trottoir.

b.



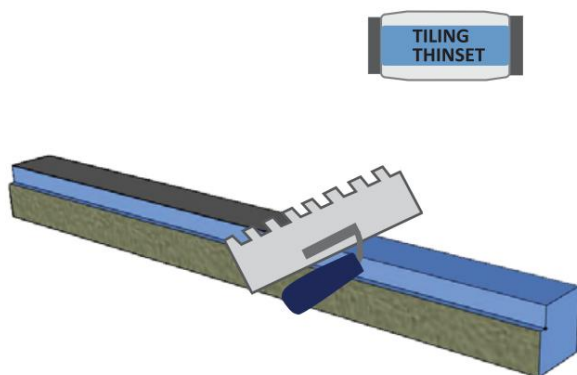
Utilisez une « scie à main » pour couper.

c.



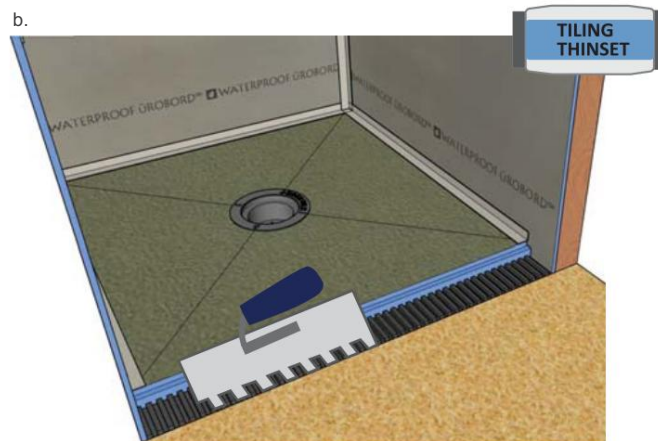
### Installation : Étape 1.

un.



À l'aide du côté plat de la truelle, étalez le « Tiling Thinset » sur le dessous de la « bordure ».

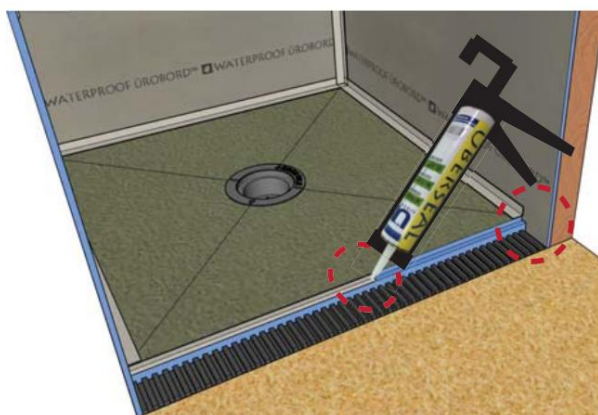
b.



À l'aide d'une truelle dentelée 3/8 x 3/8, étalez le « Tiling Thinset » sur le sous-plancher.

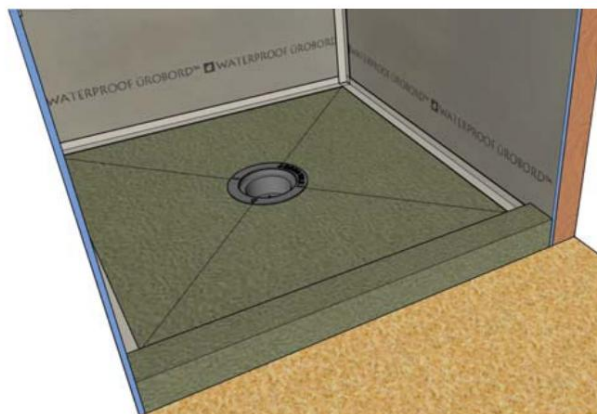
### Installation : Étape 2.

un.



Appliquez un généreux cordon de « scellant überseal™ » sur la rainure du « bac de douche Ubertile » et à l'endroit où la « bordure » rencontrera le mur.

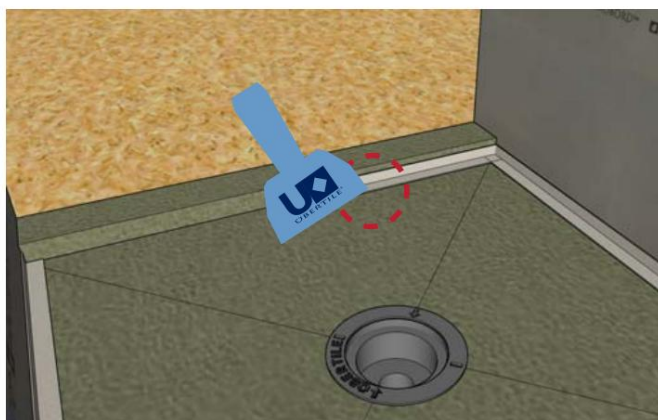
b.



Installez le « Curb » en le poussant fermement en place.

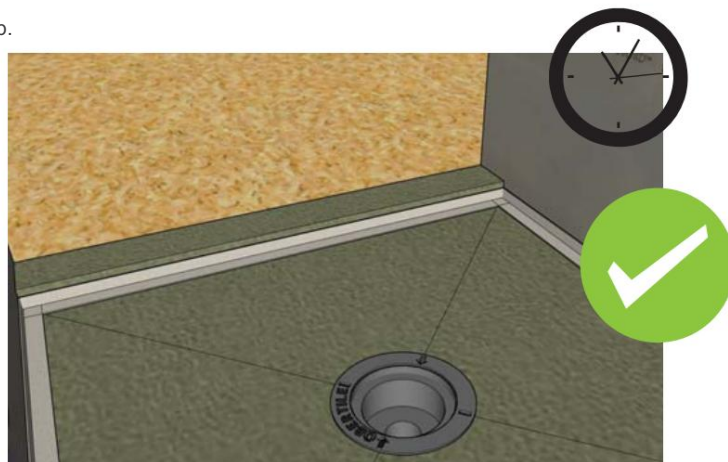
### Installation : Étape 3.

un.



Étalez le produit d'étanchéité « überseal™ » à plat, de manière à ce qu'il s'étende sur au moins 1 po le long du trottoir et 1 po sur le bac de douche pré-incliné Ubertile. Si nécessaire, appliquer du mastic « überseal™ » supplémentaire.

b.



Attendez que le mortier-colle durcisse avant de procéder à un test d'inondation.