

ÜBERTILE® Product Information Sheet

22mm
Perimeter
Height

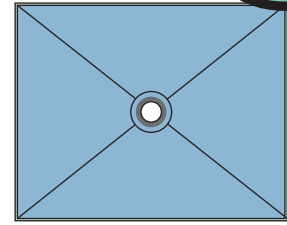
Shower Pan/ *Bac de Douche*

Model/ *Modèle*: **U-THIN-4860-CEN**

Drain Location/*Emplacement de Drain*: **CENTER**

Dimension: **48" x 60"**

Part Number / Numéro d'article: **205-41980-9**



Dimension: 48" x 60" (1219mm x 1524mm)

Perimeter Thickness: 0.87" (22 mm)

Drain Requirement: Übertile ABS THIN Drain Kit (sold separately)

Plumbing Rough-in: 2" ABS Pipe

Core Composition: PET Foam Core (100% Recycled)

Surface Material: Proprietary Quartz /Polyurethane blend

Dimension: 48" x 48" (1219mm x 1524mm)

Hauteur de la base: 0.87" (22 mm)

Exigence du drain: Kit de drain ABS mince Übertile (vendu séparément)

Plomberie: Tuyau ABS 2"

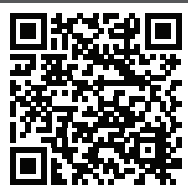
Matériau de composition: PET mousse (100% Recyclé)

Matériau de Surface: Mélange exclusif de quartz/polyurethane

Ready to tile, pre-sloped shower pan for use with übertile® drain (sold separately). Simple installation, cut to size on site, waterproof PET foam core and high compression bonding surface for strong thinset adhesion.
Bac de douche avec pente intégrée à utiliser avec le drain übertile® (vendu séparément). Installation simple, le bac peut-être couper à la dimension désirée. Une fois installé vous êtes prêt à carreler. Le noyau en mousse PET imperméable et la surface de liaison à haute compression sont conçus pour une forte adhérence du mortier.

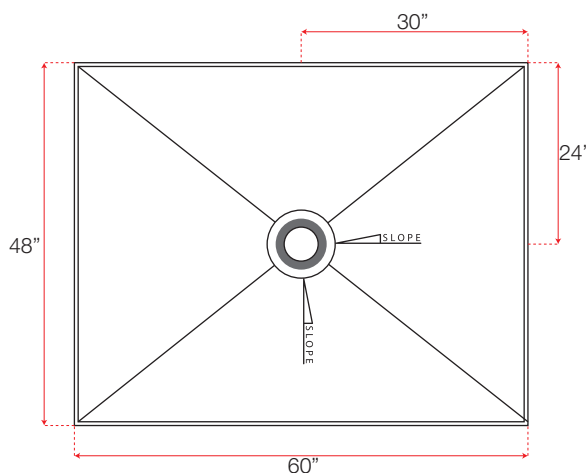
Package Includes:

Tightening
Ring &
Lubricant



scan for
install manual/
scanner
pour le manuel
d'installation

Thin shower pan. Handle with care



ubertile.com

This document is intended to provide general information & data may change without notice. It is not an installation manual. Refer to website for installation manual. / *Ce document est destiné à fournir des informations générales et les données peuvent changer sans préavis. Ce n'est pas un manuel d'installation. Consultez le site Web pour le manuel d'installation.*



Made in Germany

©Übertile® a division of the Rudiger Group Inc. All rights reserved
©Übertile® une division de Rudiger Group Inc.